

POMPA PRZEWOŻNA Z1P



Charakterystyka wyrobu

Pompa smarowa Z1P jest przewoźną pompą tłoczkową z napędem elektrycznym.

Jest ona stosowana jako źródło ciśnienia środka smarnego przy ręcznym smarowaniu węzłów tarcia lub uzupełnianiu zbiornika w lokalnych pompach smarowych.

Pompa może tłoczyć oleje o lepkości powyżej 50 mm²/s (cSt) oraz smary plastyczne o konsystencji do 2. klasy wg NLGI (3. klasa NLGI na zapytanie).

Jest ona zalecana do stosowania na obiektach o niewielkiej liczbie punktów smarowania i o średnim zapotrzebowaniu na środek smarny.

Pompa ta przeznaczona jest do smarowania pojedynczych punktów smarowania, jednak możliwe jest grupo-

wanie punktów przy pomocy rozdzielaczy progresywnych, pozwalające zasilić jednocześnie kilka a nawet kilkadziesiąt punktów smarowania.

W takim przypadku może być stosowana na obiektach o dużej liczbie punktów smarowania i o małym zapotrzebowaniu na środek smarny, przy średniej rozpiętości systemu.

Pompa może być także stosowana do napełniania łożysk lub innych węzłów tarcia oraz uzupełniania środka smarnego w zbiornikach lokalnych pomp smarowych. Podane powyżej typowe przeznaczenie pompy nie wyklucza innych jej zastosowań po konsultacji z dostawcą.

Dane techniczne

Liczba wylotów 1
Ciśnienie maksymalne 300 bar
Ciśnienie robocze 200 bar
Zakres regulacji ciśnienia roboczego od 50 do 300 bar
Wydajność nominalna 200 lub 400 cm³/min
Przyłącze wylotowe M16 x 1,5 (f)
Długość węża smarowniczego 5 m
Zakończenie węża pistolet smarowy

Pojemność zbiornika 40 lub 63 dm³
Środek smarny olej powyżej 50 mm²/s (cSt)
lub smar plastyczny do 2. klasy wg NLGI
Temperatura pracy - 25 do + 40 °C
Masa (zależnie od zbiornika i osprzętu) ok. 125 kg
Silnik elektryczny 230/400 V; 1,86 A; 0,75 kW
lub 500 V; 1,49 A; 0,37 kW
Wymiary podano na rysunku

Informacje uzupełniające

POMPA PRZEWOŻNA Z1P

KARTA KATALOGOWA

Wyposażenie dodatkowe (opcje):

- dodatkowy wąż smarowy
- końcówki smarowe na inne rodzaje smarowniczek
- na życzenie możliwa jest dostawa pompy ze zbiornikiem o innej pojemności lub zasilanej innym napięciem.

Sterownie pracą pompy

Do uruchomienia napędu pompy służy włącznik elektryczny. Pompa tłoczy środek smarny przez cały czas, gdy napięcie zasilające jest podawane na silnik.

Otwarcie wypływu środka smarnego następuje poprzez naciśnięcie dźwigni pistoletu smarowego. Po puszczeniu dźwigni, powraca ona do swojego normalnego położenia zamykając wypływ środka smarnego.

Jeśli nie następuje wypływ środka smarnego (dźwignia ta nie zostanie naciśnięta) to pompa tłocząc środek smarny powoduje wzrost jego ciśnienia. Po przekroczeniu ciśnienia otwarcia zaworu bezpieczeństwa, środek smarny będzie kierowany z powrotem do zbiornika pompy.

Zakres dostawy

Pompa, jeśli nie określono inaczej, dostarczana jest jako zespół składający się wózka, na którym zamontowany jest korpus pompy wraz z poniższymi elementami:

- silnik elektryczny 230/400 V; 50 Hz; 1,86 A; 0,75 kW, do podłączenia zasilania zgodnie z oznaczeniem, wraz z przekładnią napędową,
- zbiornik smaru o pojemności 40 lub 60 dm³, zgodnie z oznaczeniem; standardowo zbiornik wyposażony jest w mieszadło środka smarnego,
- ssąco-tłoczącą sekcję roboczą, której wylot jest podłączony do przelewowego zaworu bezpieczeństwa z manometrem,
- wąż smarowy o dł. 5 m zakończony pistoletem smarowym z końcówką na smarowniczkę kulkową,
- przewód elektryczny zakończony wtykiem właściwym dla napięcia zasilania pompy,
- włącznik elektryczny pompy.

Oznaczenia wyrobu

Pompa jest jednoznacznie określona przez:

A/ oznaczenia katalogowe (kod) lub

B/ nr katalogowy

Zaleca się podawanie zarówno kodu jak i nru katalogowego przy składaniu zamówienia oraz zwracaniu się o pomoc techniczną.

Oznaczenie podane jest na tabliczce znamionowej, znajdującej się na korpusie pompy.

Nr katalogowe pomp Z1P

Oznaczenie - kod	nr katalogowy
40 Z1P 2 380	9540465
40 Z1P 4 230	9580502
40 Z1P 4 380	9540484
63 Z1P 2 380	9540016
63 Z1P 4 380	9540482

Oznaczenia katalogowe (kod)

Symbol oznaczenia

Przykład oznaczenia

a	Z1P	b	c
63	Z1P	2	380

Pojemność zbiornika smaru

40 dm ³ -----	40
63 dm ³ -----	63

Oznaczenie podstawowe pompy

typ pompy -----	Z1P
-----------------	-----

Wydajność nominalna

200 cm ³ /min -----	2
400 cm ³ /min -----	4

Napięcie zasilania

230 VAC -----	230
400 VAC -----	380
500 VAC -----	500

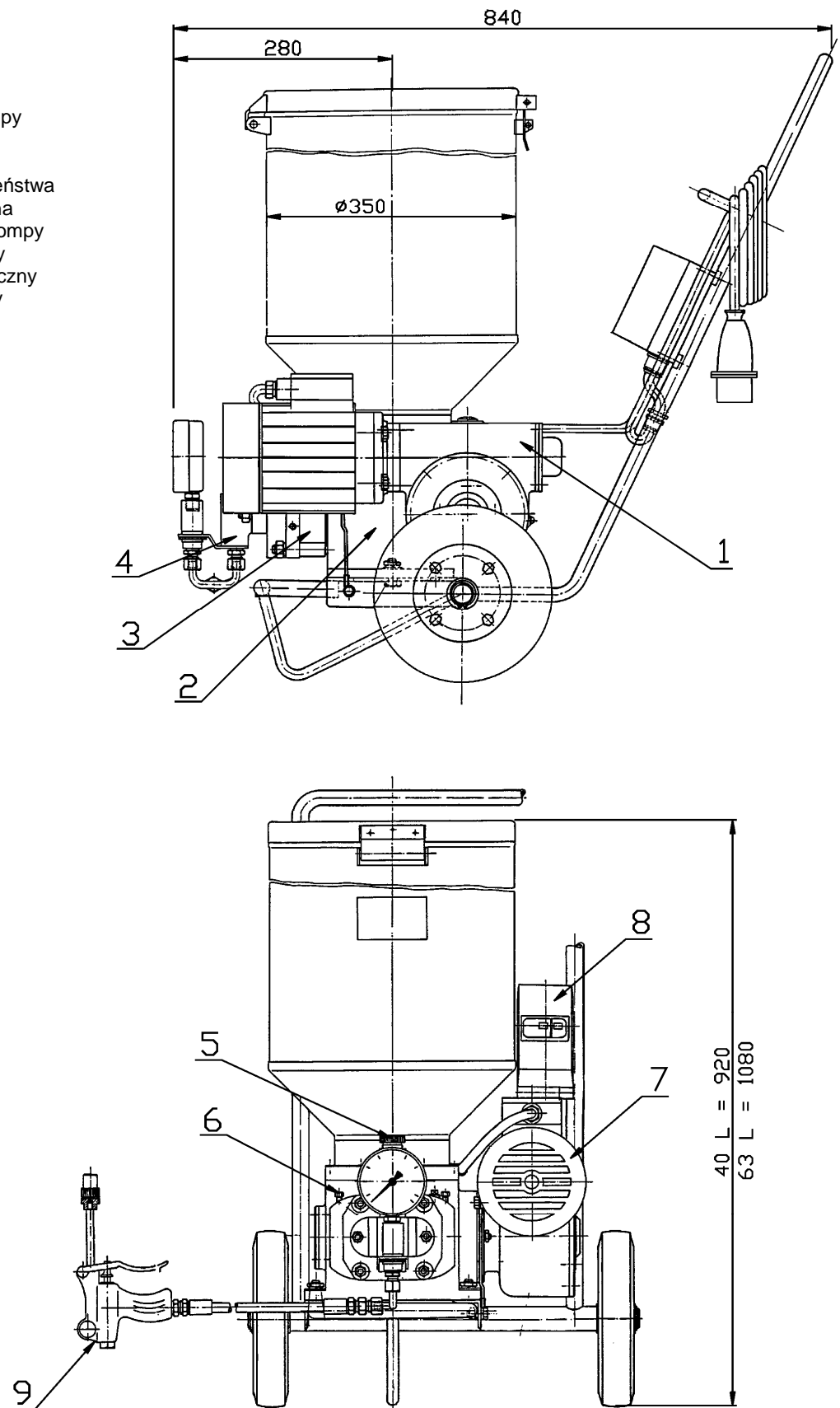
Przykład:

63 Z1P 2 380 - pompa przewoźna typu Z1P, zbiornik o pojemności 63 dm³, wydajność nominalna pompy 200 cm³/min., napięcie zasilania 400 VAC.

Wymiary pompy

Rys. 1 - Pompa Z1P

- 1 - Przekładnia pompy
- 2 - Korpus pompy
- 3 - Sekcja robocza
- 4 - Zawór bezpieczeństwa
- 5 - Śruba regulacyjna
- 6 - Odpowietrznik pompy
- 7 - Silnik elektryczny
- 8 - Włącznik elektryczny
- 9 - Pistolet smarowy



Zastrzeżenie się możliwość zmian